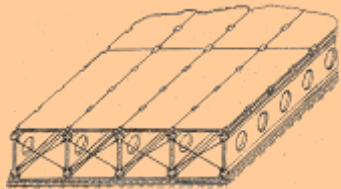
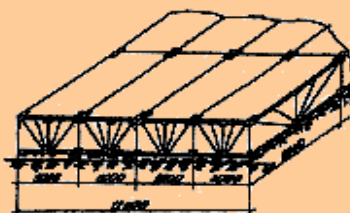


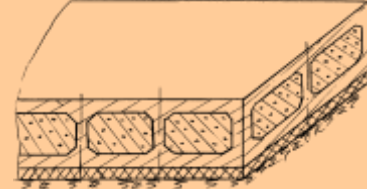
Патент №2215852



Патент на полезную модель №38789



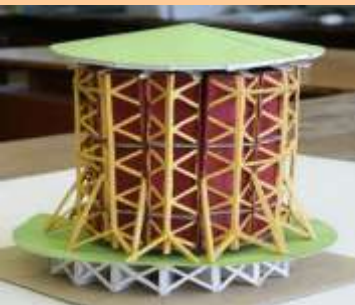
Патент №2206665



Патент на полезную модель №45410



Патент №2246657



Заявка №2004105570 (решение о выдаче)



Патент №2206665



Патент на полезную модель №44336



Патент №2246657

«Новая технология и конструктивные решения для комплексного обеспечения строительства нефтегазоносных объектов и их эксплуатации в северных районах Красноярского края в сложных грунтовых условиях (на основе мобильных унифицированных строительных элементов)».

Грант РФФИ и ККФН «Енисей» 05-01-97701, 2005-2006 г.г.

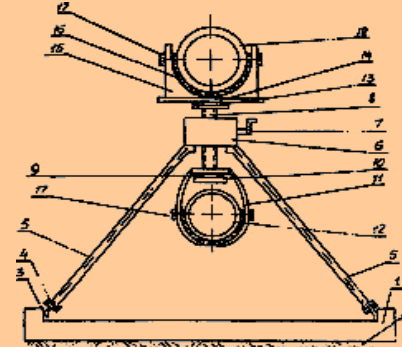
Автор **Абовский Н.П.**

Заслуженный деятель науки и техники РФ,
Академик Международной академии наук ВШ,
почетный член РААСН, Заслуженный изобретатель РФ, д.т.н.,
профессор, зав. кафедрой



Заявка №2004103570 (решение о выдаче)

Представлен комплекс инновационных конструктивных и технологических разработок, не имеющих аналогов в мировой практике, который полностью охватывает весь набор строительных объектов для освоения нефтегазоносных районов Сибири в сложных грунтовых условиях и сейсмичности. Технология их осуществления позволяет максимально сохранить естественные природные условия и соблюсти требования экологичности при высокой эффективности и индустриальности строительных работ и ускоренных сроках их выполнения, не требуя практически производства земляных работ и использования тяжелой техники. Новизна и приоритетность подтверждены 11 патентами.



Патент №2246657, 41829