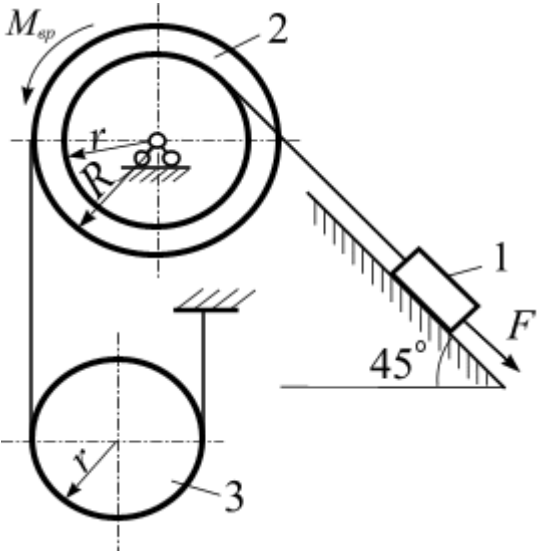
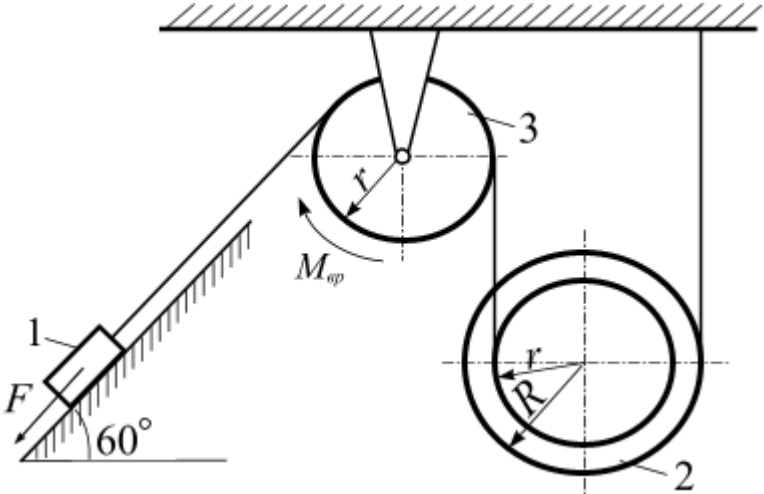


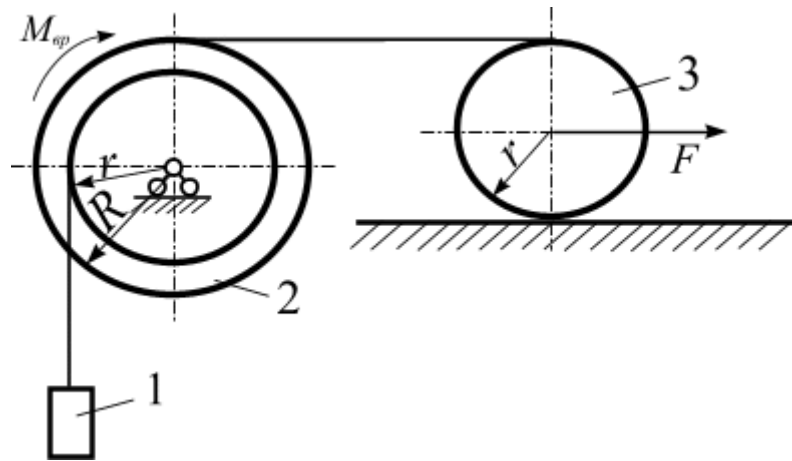
Схемы по курсу «Теоретическая механика», раздел «Динамика»

для студентов специальности 08.05.01 (271101.65) «Строительство уникальных зданий и сооружений», лектор доц. О.В.Воротинова

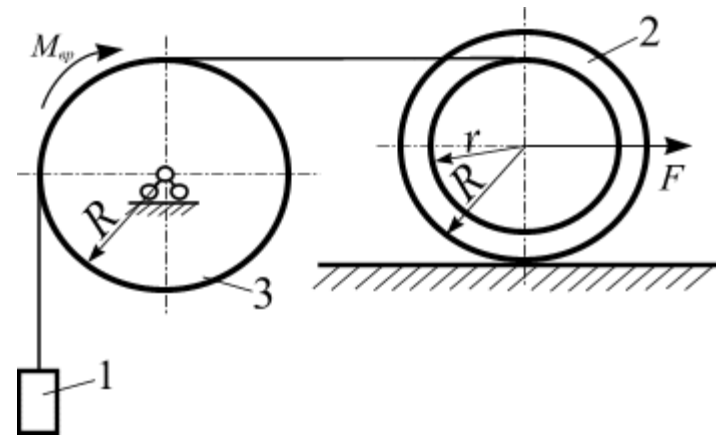
Определите параметры механической системы, при которых тело 1 будет двигаться вниз

<p>1.</p> 	<p>2.</p> 

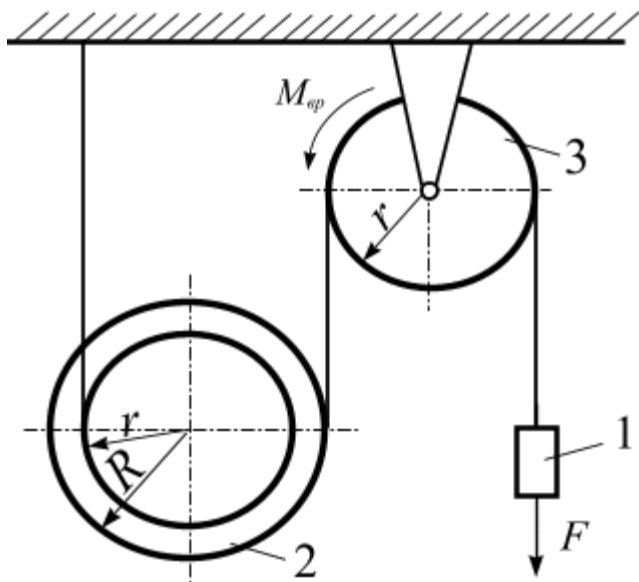
3.



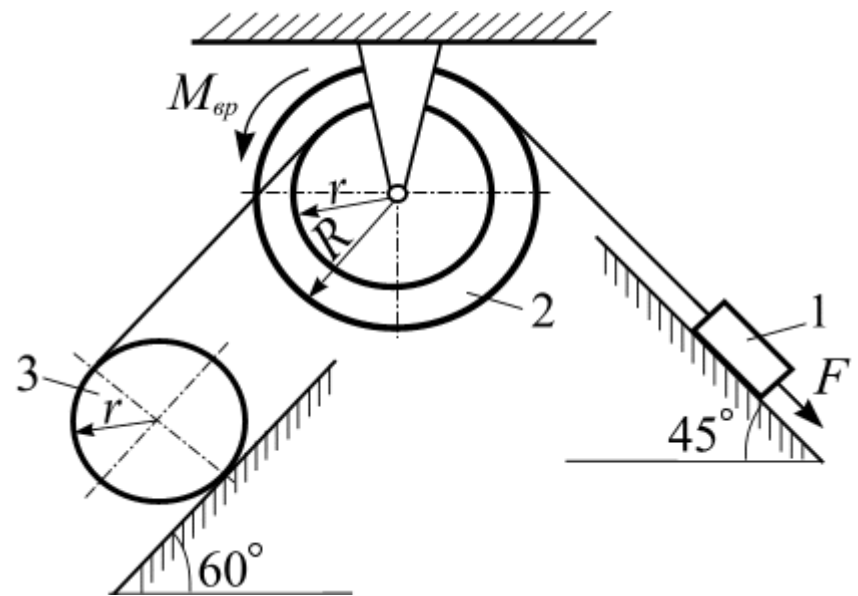
4.



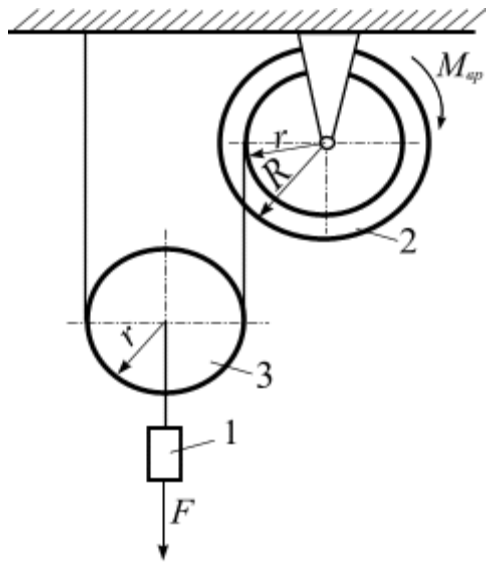
5.



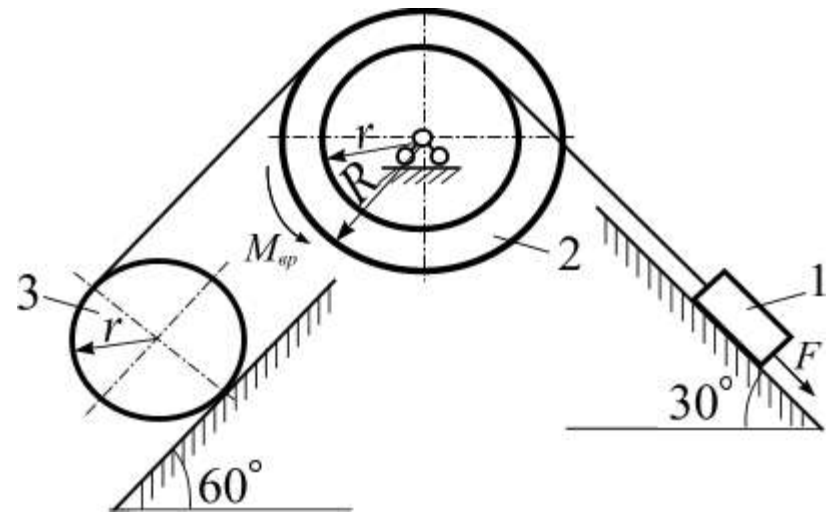
6.



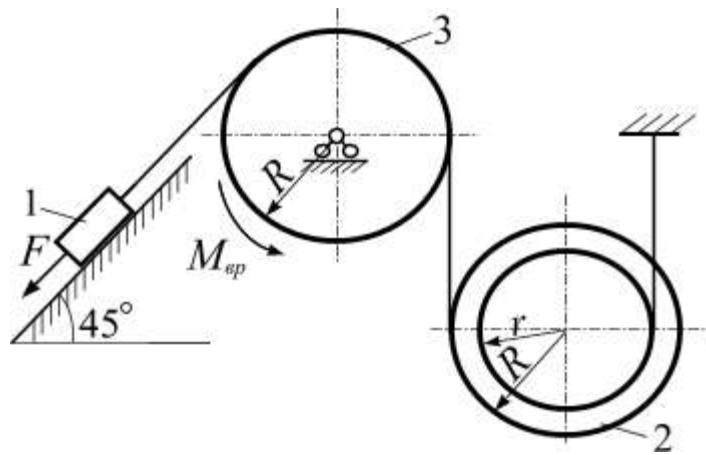
9.



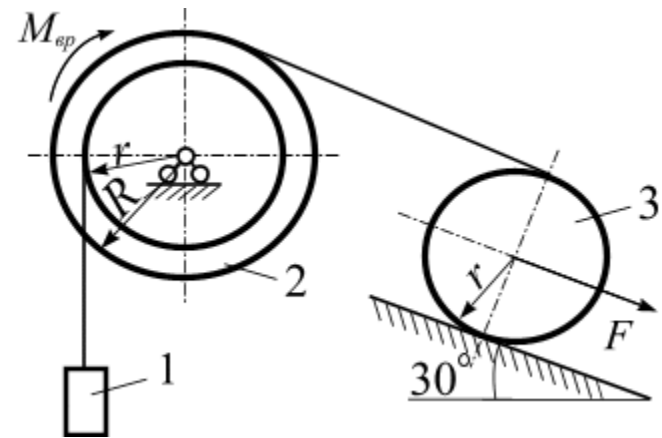
10.



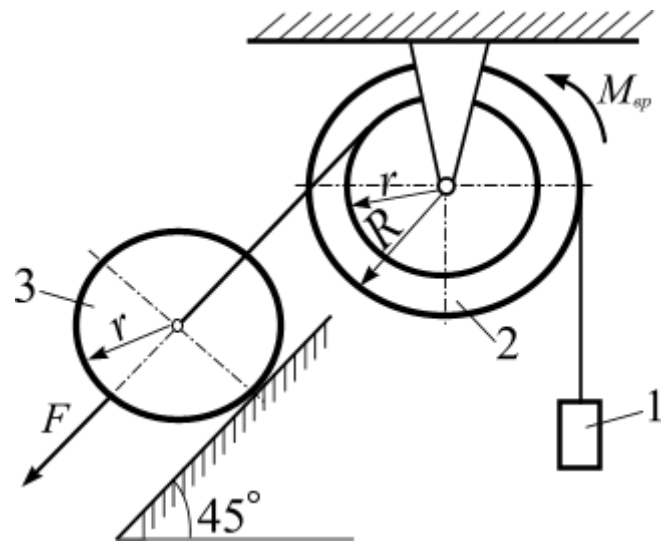
11.



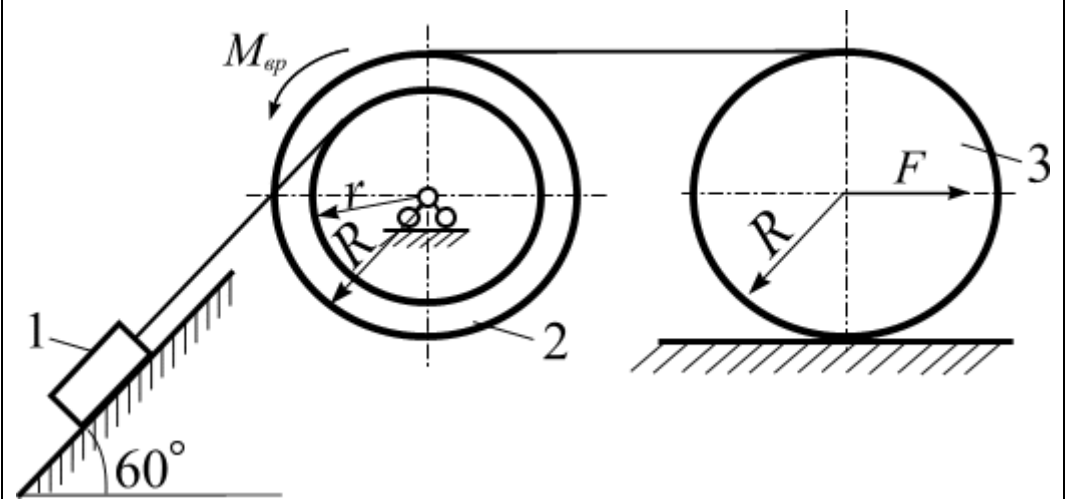
12.



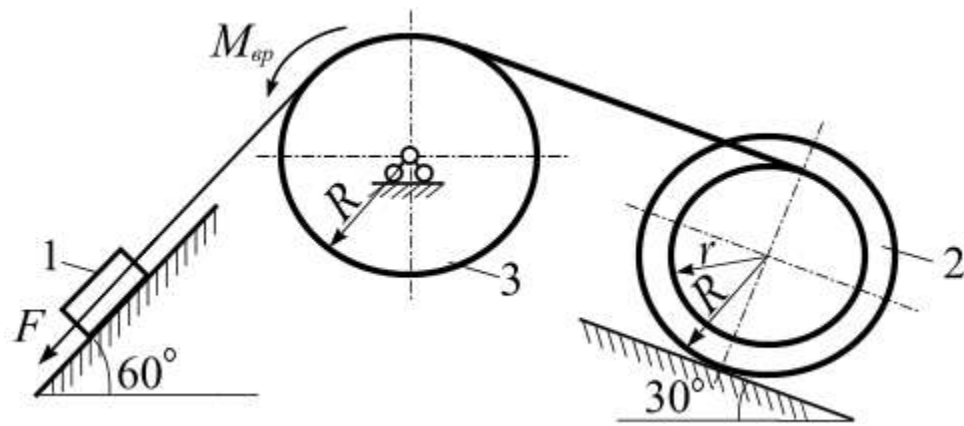
13.



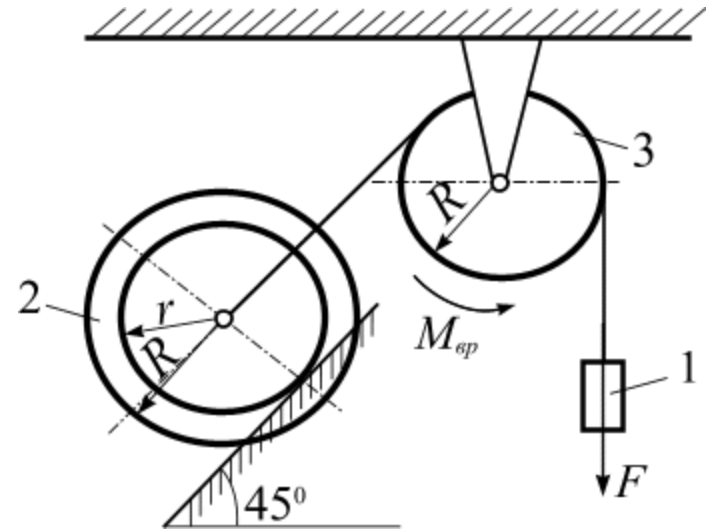
14.



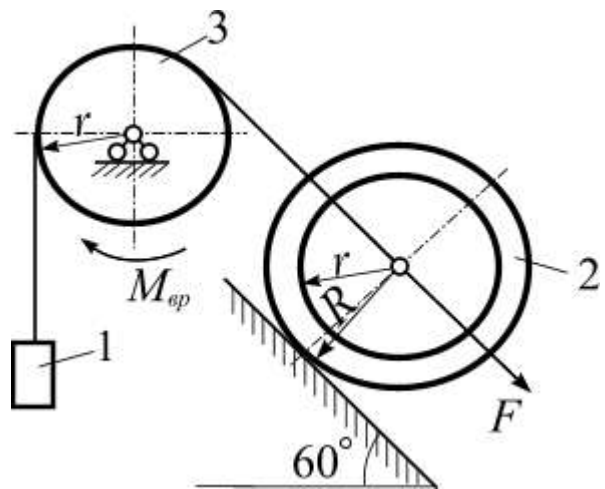
15.



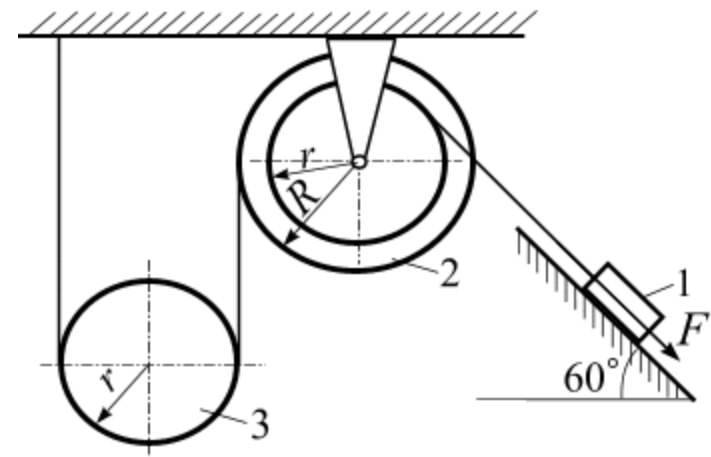
16.



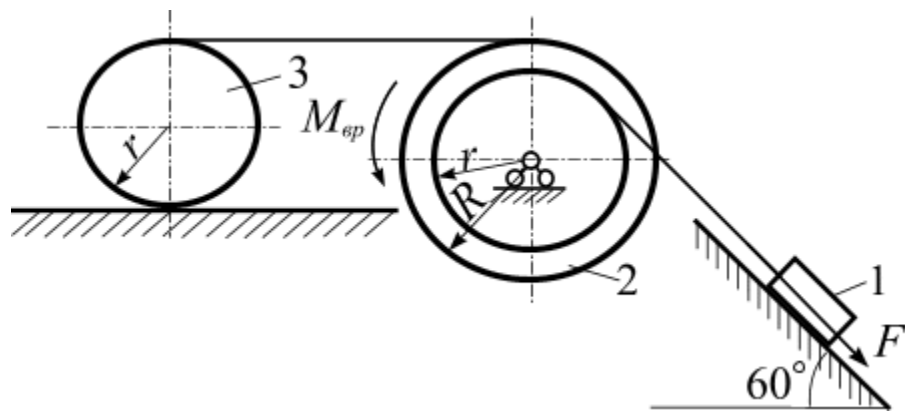
17.



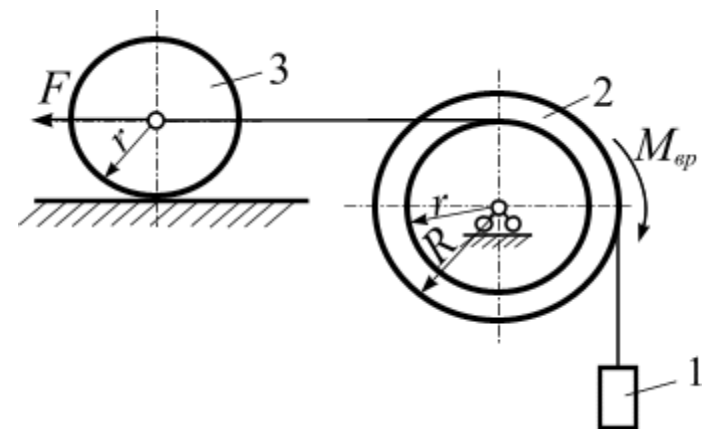
18.



19.



20.



21.

