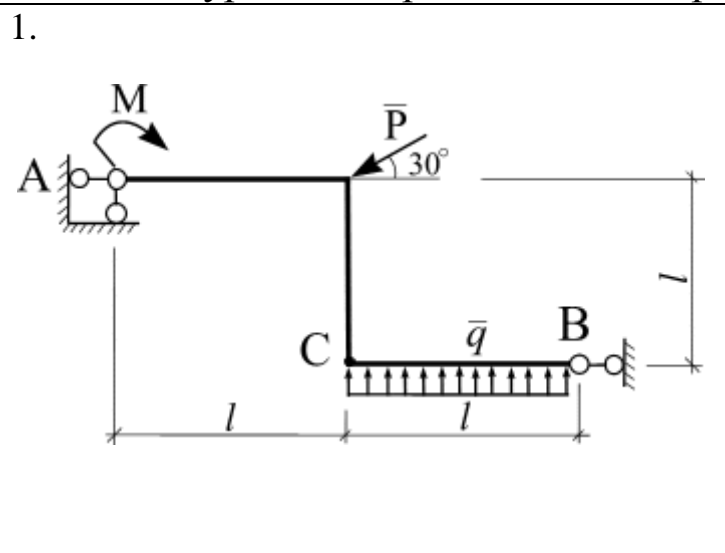
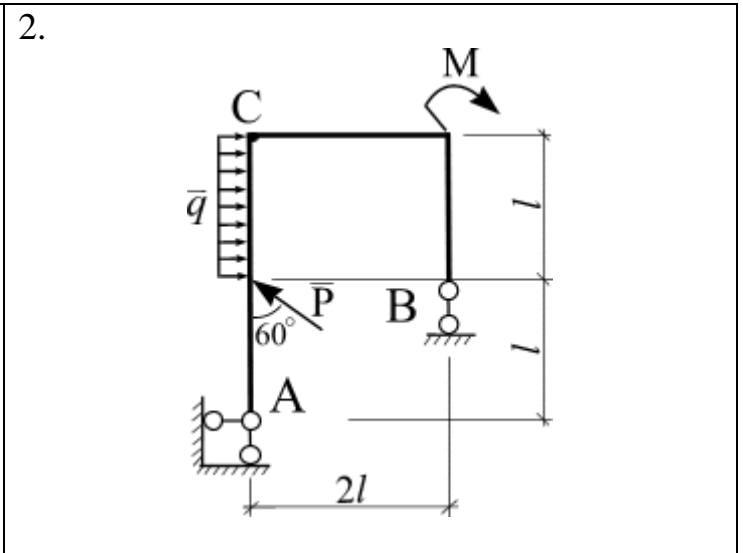
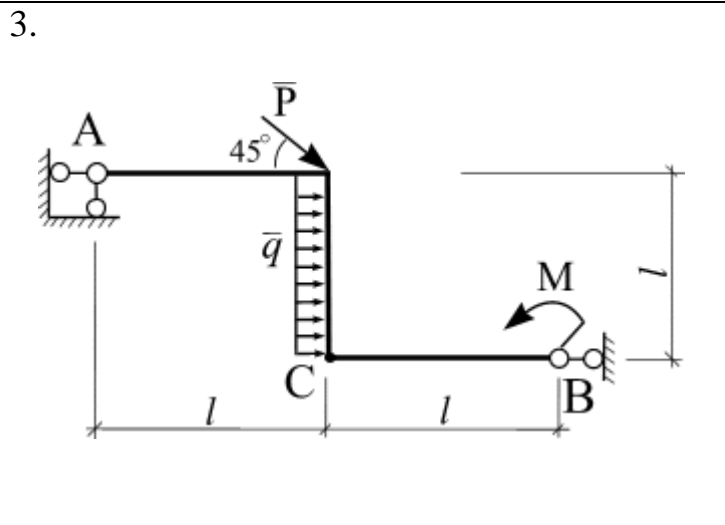
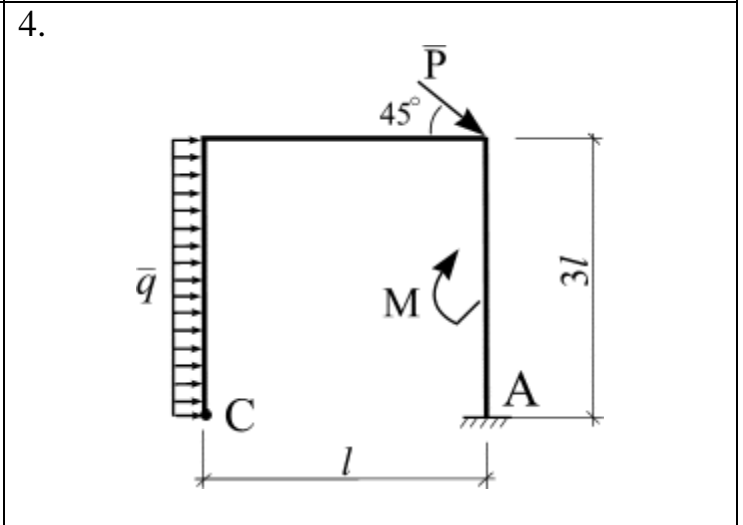
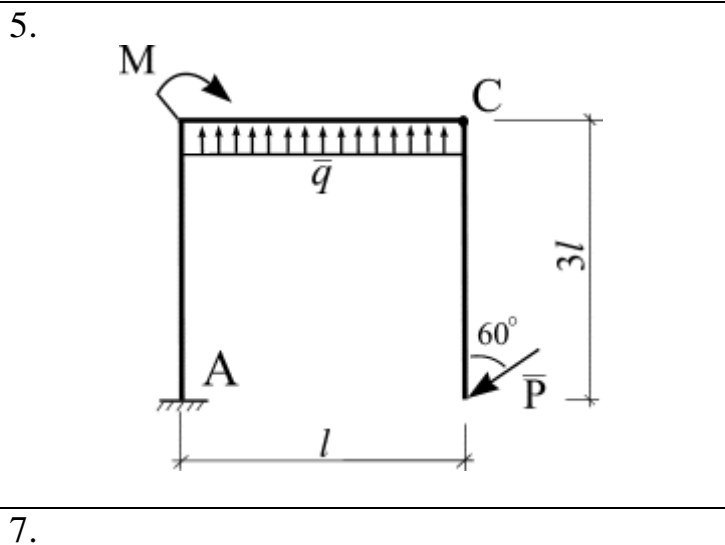
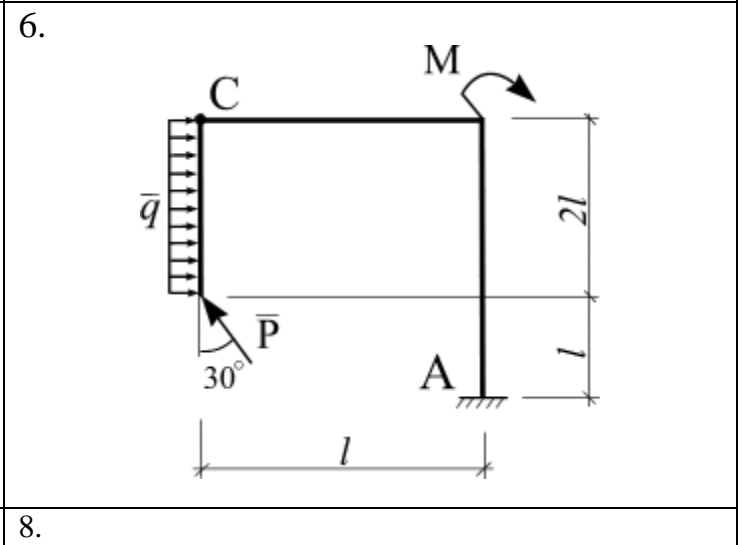
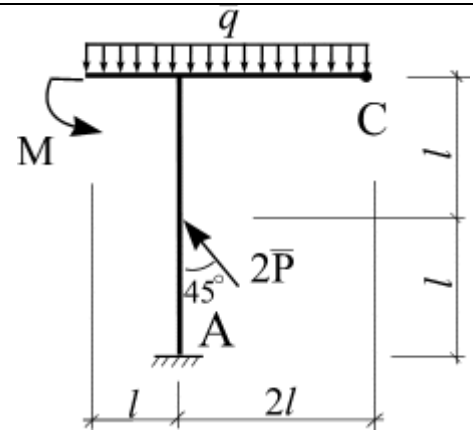
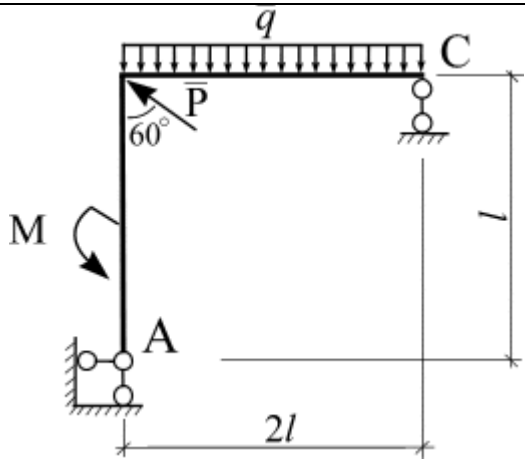


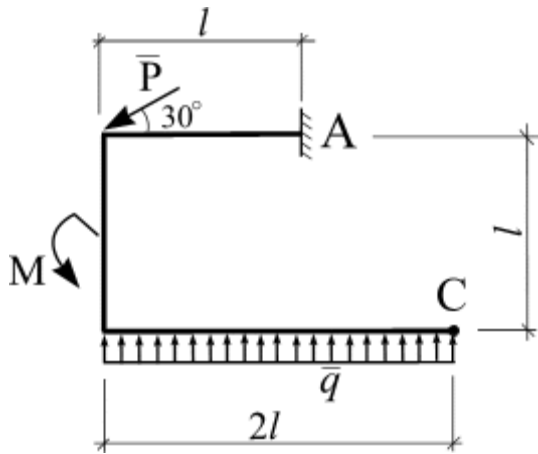
**Схемы по курсу «Теоретическая механика», раздел «Статика»
для студентов всех специальностей**

Составьте уравнения равновесия для рамки:

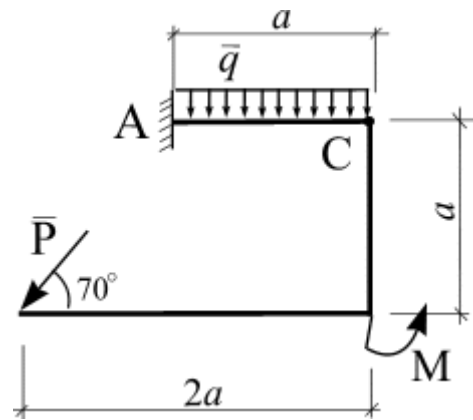
<p>1.</p> 	<p>2.</p> 
<p>3.</p> 	<p>4.</p> 
<p>5.</p> 	<p>6.</p> 
<p>7.</p>	<p>8.</p>



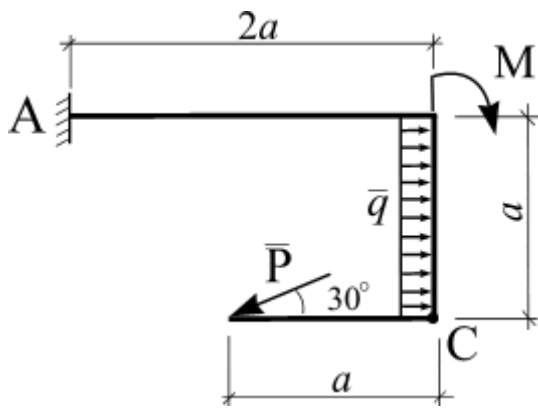
9.



10.



11.



12.

