



ИСИ



Инженерно-строительный институт
Сибирского федерального университета

« Традиционные формы жилья северных народов в современном исполнении »

*Научный руководитель
д.т.н., профессор директор ИСИ,
Инжутов И.С.*





Чум – традиционный вид жилья северных кочевых и оседлых народов, применяемый в тундре.

Экономичное сечение в плане и расположение печи в центре жилой площади позволяют эффективно сохранять тепло внутри помещения, разгружать наветренную сторону чума от ветровых нагрузок.

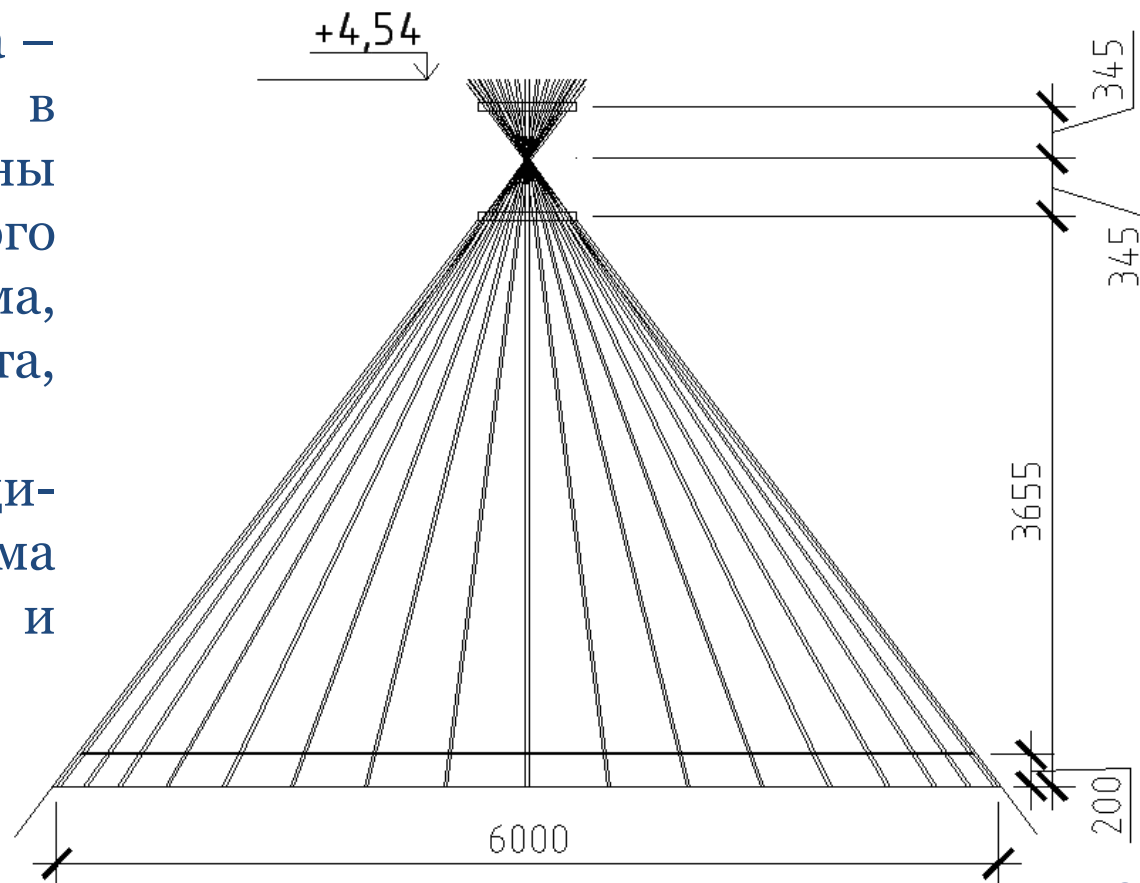
Простота конструкции и низкая материалоемкость позволяют часто перемещать жилище со старого места и устанавливать на новом за 30-60 мин.





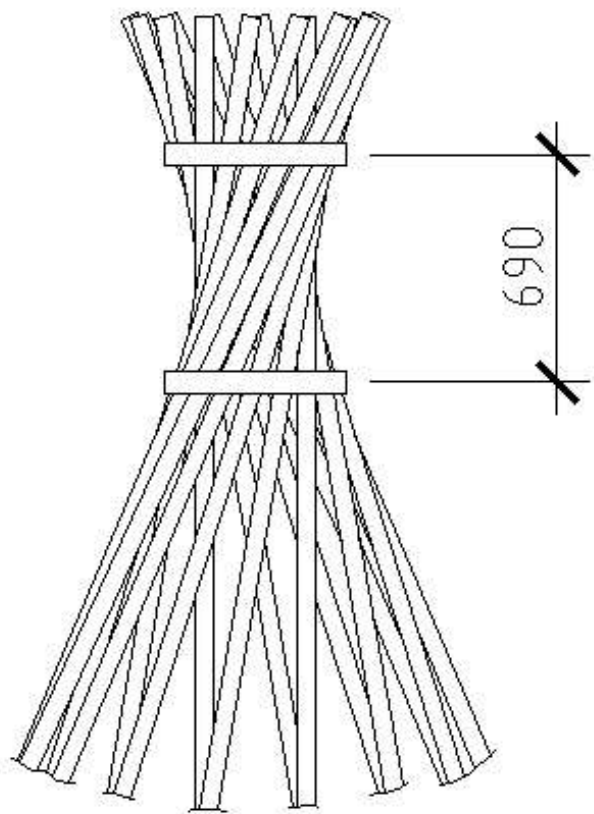
Коренные жители Севера уже сотни лет не меняли конструкцию чума и не экспериментировали с материалами, но это не их вина. Они просто не знают до чего на западе дошёл прогресс и какие созданы материалы.

Чум XXI-ого века – это наш проект, в котором сохранены от традиционного чума – форма, размер, высота, расположение проёмов, принципиальная схема вентиляции и отопления.

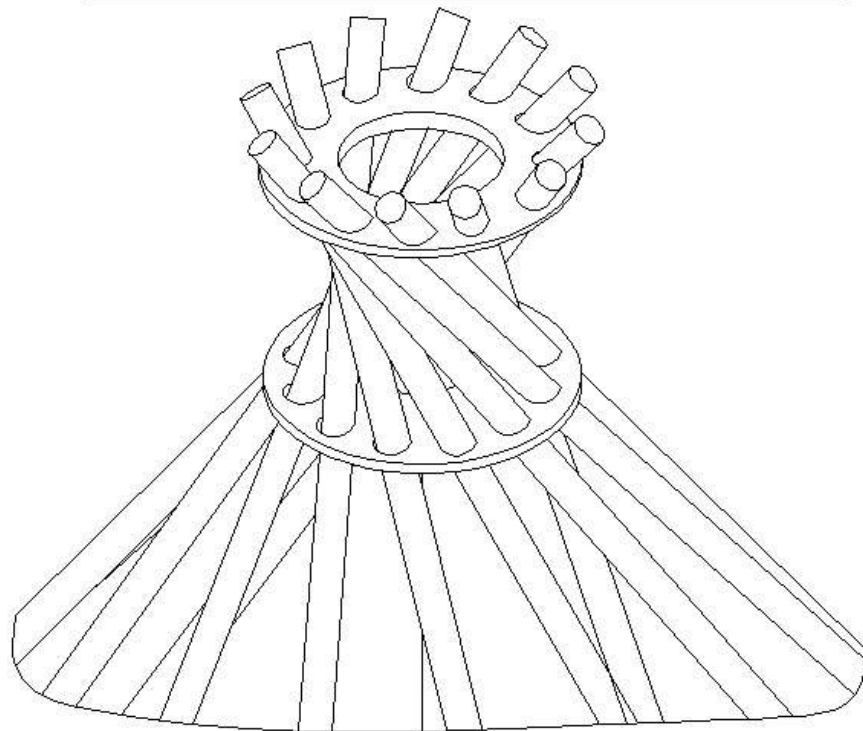


Чум XXI-ого века

Эта конструкция уже не является набором отдельных стержней, а собрана в один поворотный элемент, который в развёрнутом виде остаётся только покрыть тентом и закрепить к основанию.



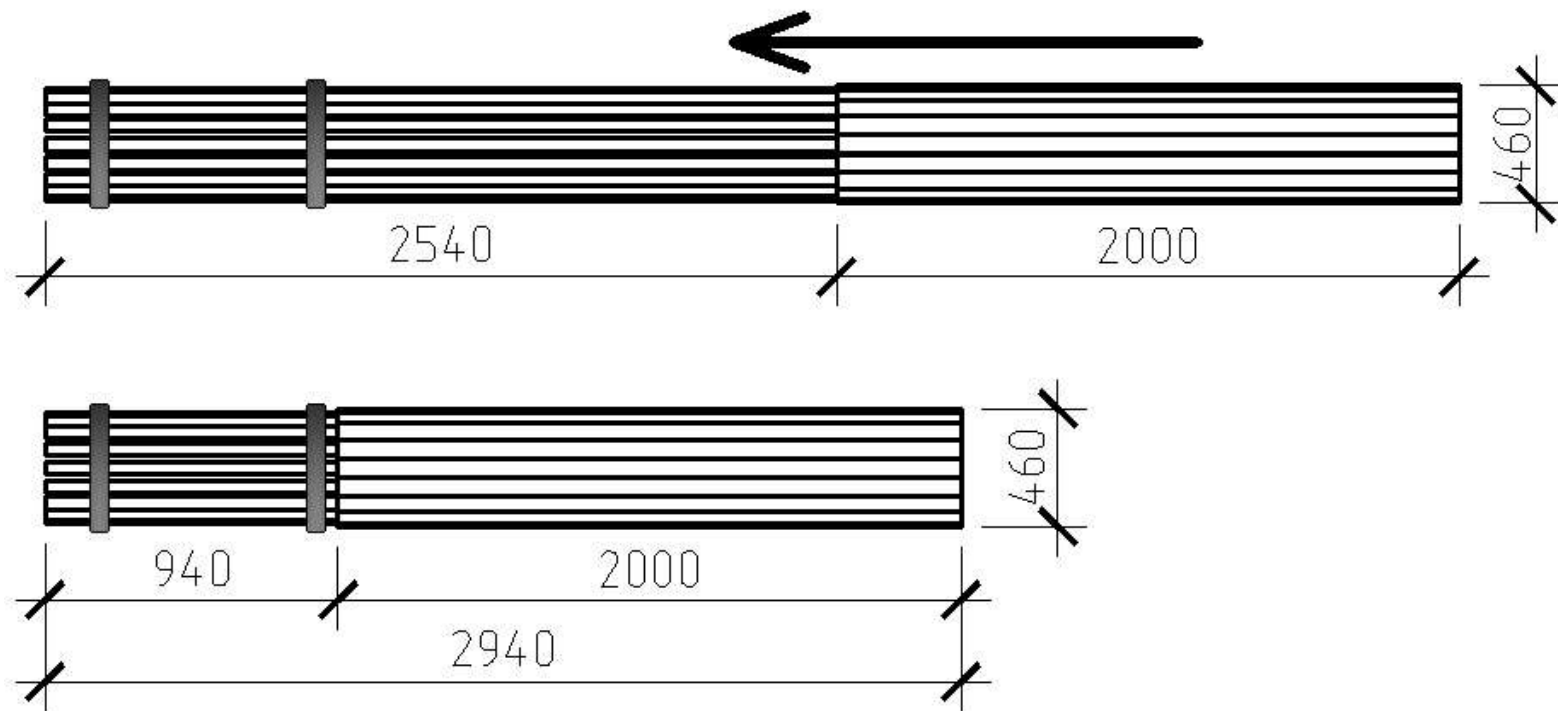
Верхний поворотный узел



Чум XXI-ого века

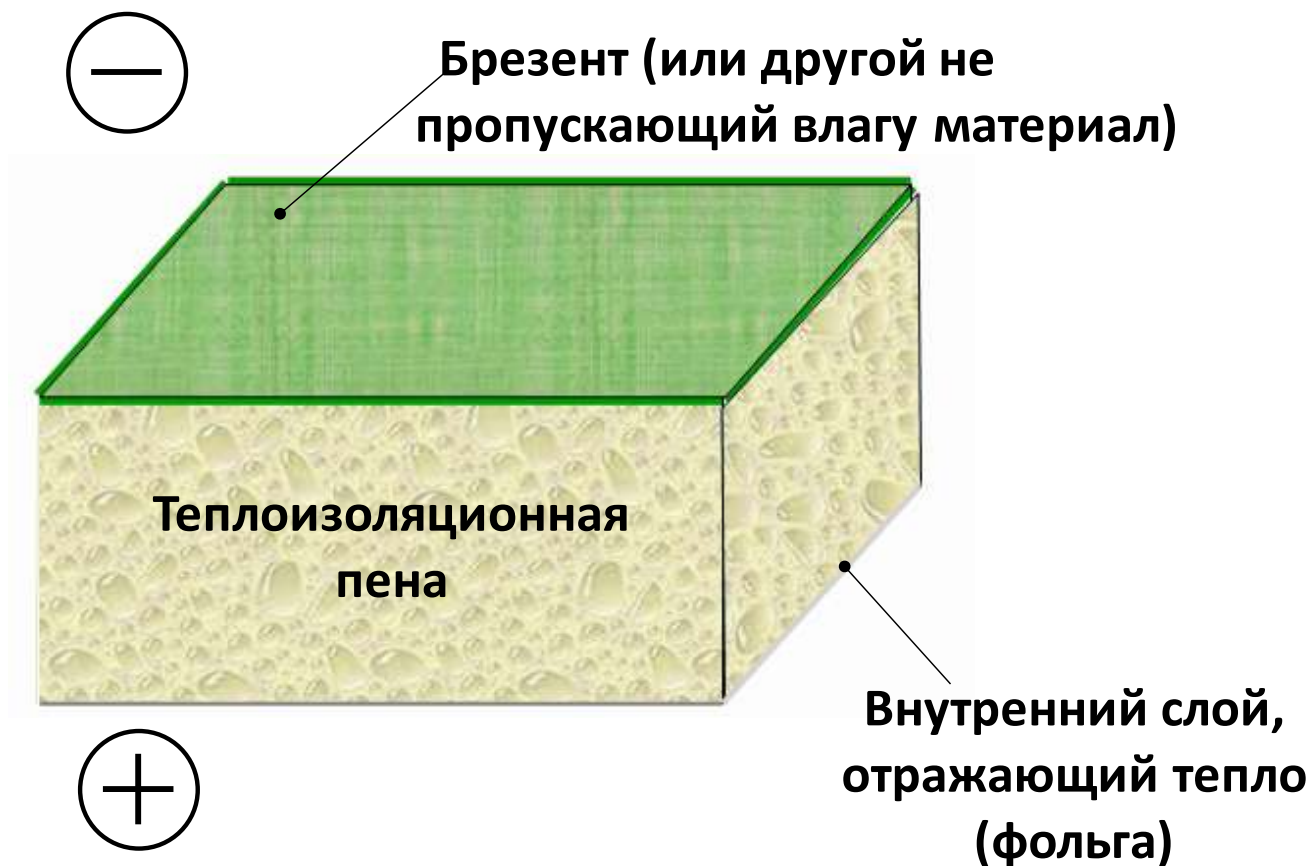
Благодаря использованию таких лёгких материалов как алюминий и полипропилен вес всей конструкции не превосходит 100кг, а телескопическая конструкция жердей экономит

Сборка конструкции



Чум XXI-ого века

В качестве материала для тента взамен сшитых оленьих шкур используется технологичный многослойный материал – пенофол.



Итоги:

- ✓ Вес конструкции снизился с 250кг до 70-100кг;
- ✓ Долговечность при использовании качественного пластика увеличится как минимум вдвое(до 10лет);
- ✓ Стоимость конструкции ориентировочно 15-20тыс.р.
- ✓ На этапах сборки, разборки и транспортировки не требуется применение специальной техники, а технологию сборки может освоить любой взрослый человек
- ✓ В сложенном состоянии занимает в 2-3 раза меньше места, по сравнению с традиционным чумом.

